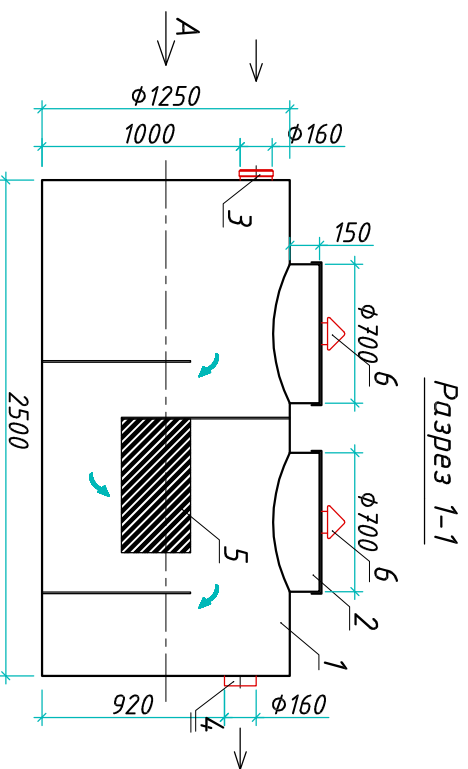
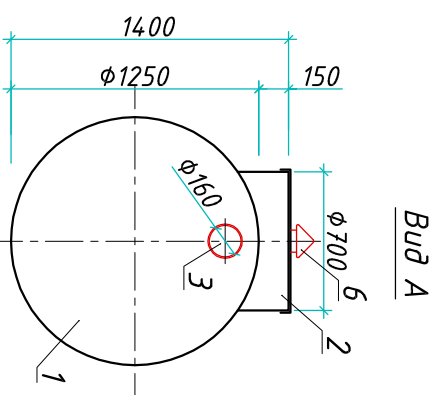


Пескобензозмаслоделитель "VloPlast BVMO-5"

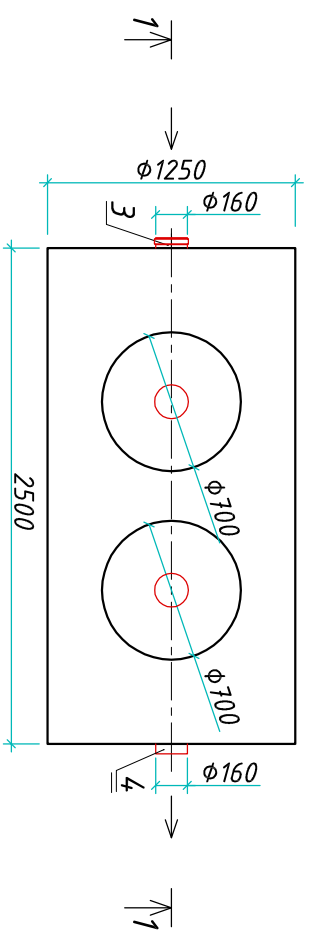
Приложение N _____
 К договору поставки N _____ от _____
 Спецификация N _____



Разрез 1-1



Вид А



Вид сверху

Транспортоборудование вес оборудования - 200кг
 Вес оборудования в аварийном состоянии - 3270кг

Экспликация оборудования и сооружений N _____

Поз	Наименование	Кол-во	Мат-ал	Примечание
1	Корпус	1	ПП	D=1250мм, L=2500мм
2	Горловина с крышкой	2	ПП	D=700мм, H=150мм
3	Подводящий патрубкок (распудб/мцфма)	1	ПП	DN/OD 160
4	Отводящий патрубкок	1	ПП	DN/OD 160
5	Калесцентный модуль	1	ПВХ	
6	Вентиляционный гребкок	2	ПП	DN 110

000 "Блорэй"			
Пескобензозмаслоделитель			
Изм./Лист	Документ	Подпись	Дата
Разраб.	Антоненко Д.Б.		
Проверил	Шилев В.В.		

"VloPlast BVMO-5"		Стандия	Лист	Листов
			1	1
www.vlorey.com т.+7 (861) 212-97-00				

Инв. N подл.	Подпись и дата	Взам. инв. N

Дата _____
 Подпись _____ М.П. _____

Дата _____
 Подпись _____ М.П. _____

